

施工性が抜群

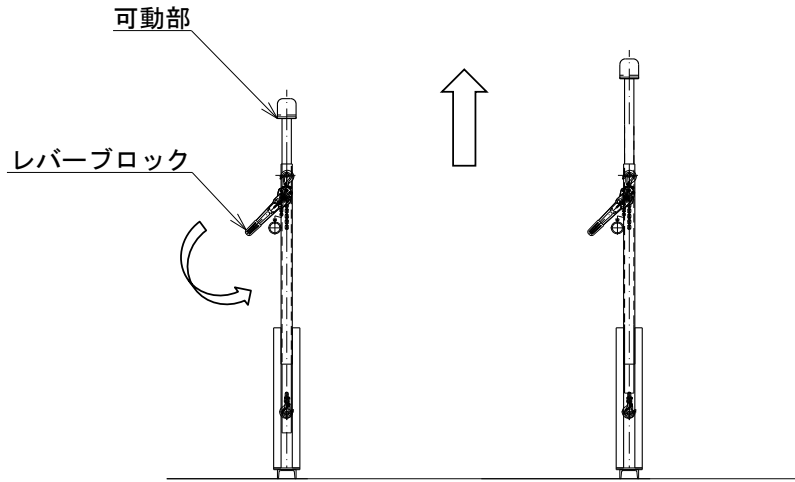
ベルコン昇降装置 (一足型)



特徴

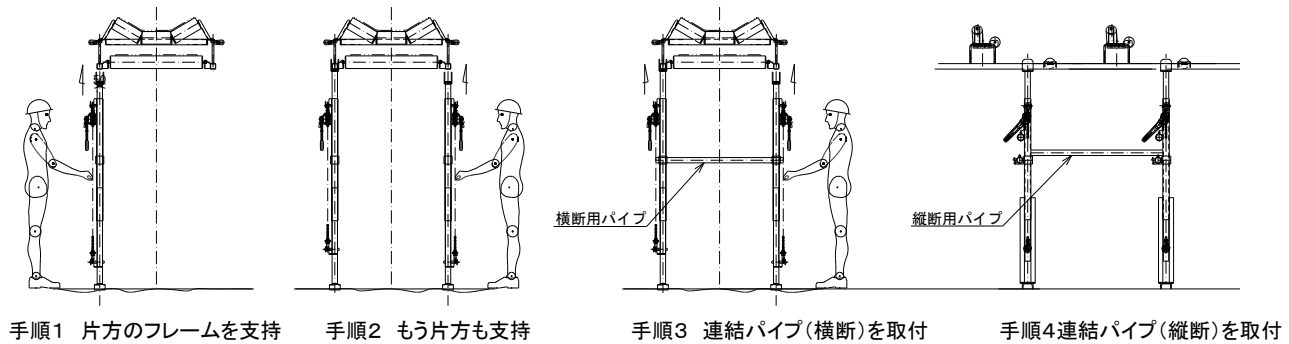
- 1、安全性
地上からの昇降作業の為、危険作業が低減します
- 2、施工性
1箇所の施工時間：約10分

概要



※チェーンブロックを回すと
可動部が連動して上昇します

施工手順



手順1 片方のフレームを支持

手順2 もう片方も支持

手順3 連結パイプ(横断)を取付

手順4 連結パイプ(縦断)を取付

施工写真



TOUKOU 株式会社 東 宏

札幌市東区条東雁来9条3丁目2番3号
TEL011-792-3000 FAX011-792-3333

江戸川区平井2丁目5番2号 平井ビル
TEL03-3683-8011 FAX03-3683-8028