

非貫通型鉄筋吊り具

Kプレート

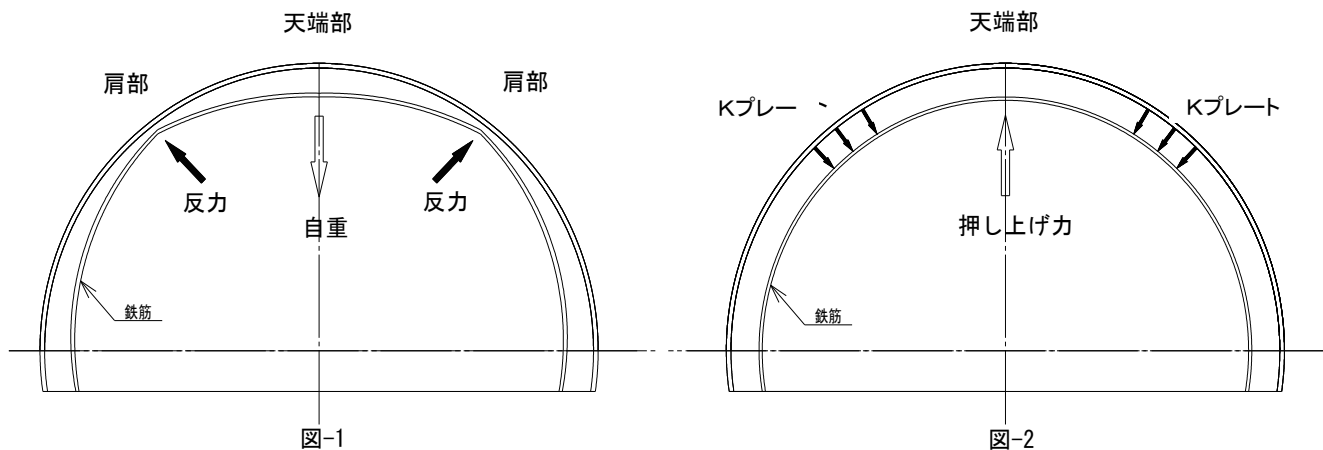


特徴

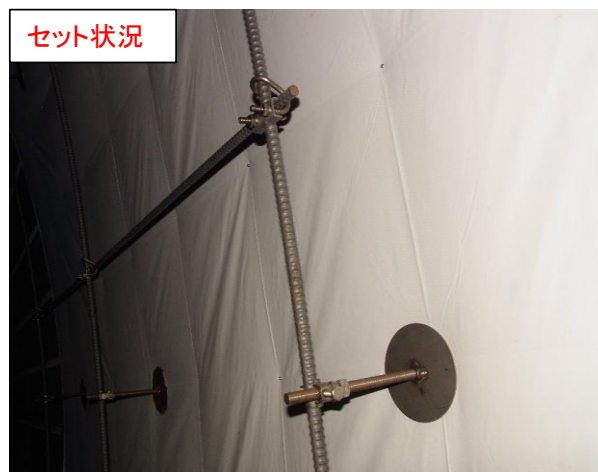
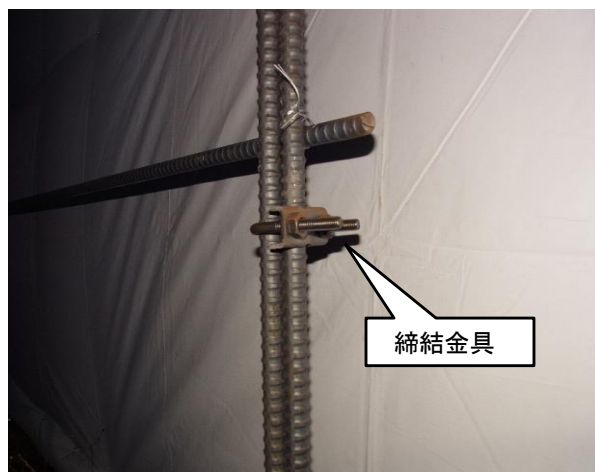
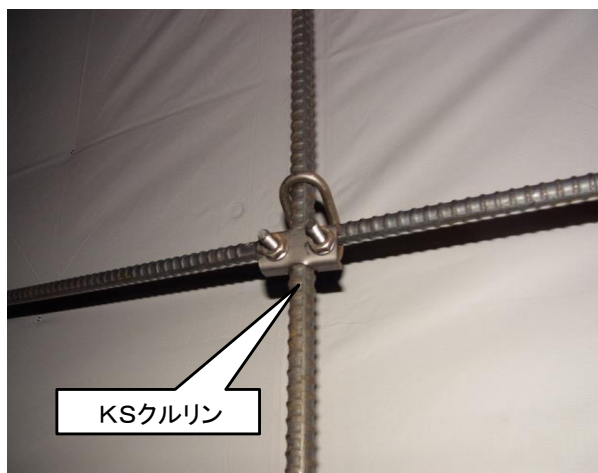
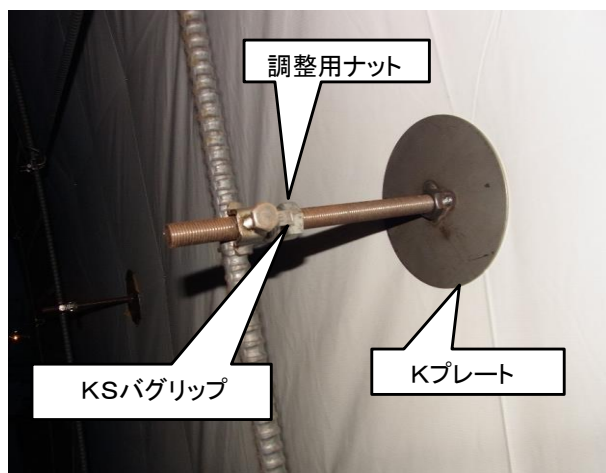
- 1、防水シートに穴を明けずに鉄筋を組めます
- 2、剛性が高い
- 3、施工性に優れている
- 4、段取り筋が不要となります

原理

鉄筋の自重により、天端部が沈下しその反作用により肩部が狭部になる(図-1)
肩部にKプレートを設置することで天端部が押し上げられ、防水シートとのクリアランスを均一になる



写真



販売

製造

TOUKOU 株式会社 **東 宏**

SHIZUOKA STEEL

札幌市東区条東雁来9条3丁目2番3号
TEL011-792-3000 FAX011-792-3333
千代田区猿楽町2丁目7番8号 住友水道橋ビル3階
TEL03-3683-8011 FAX03-3683-8028
URL <http://www.k-toukou.co.jp/>