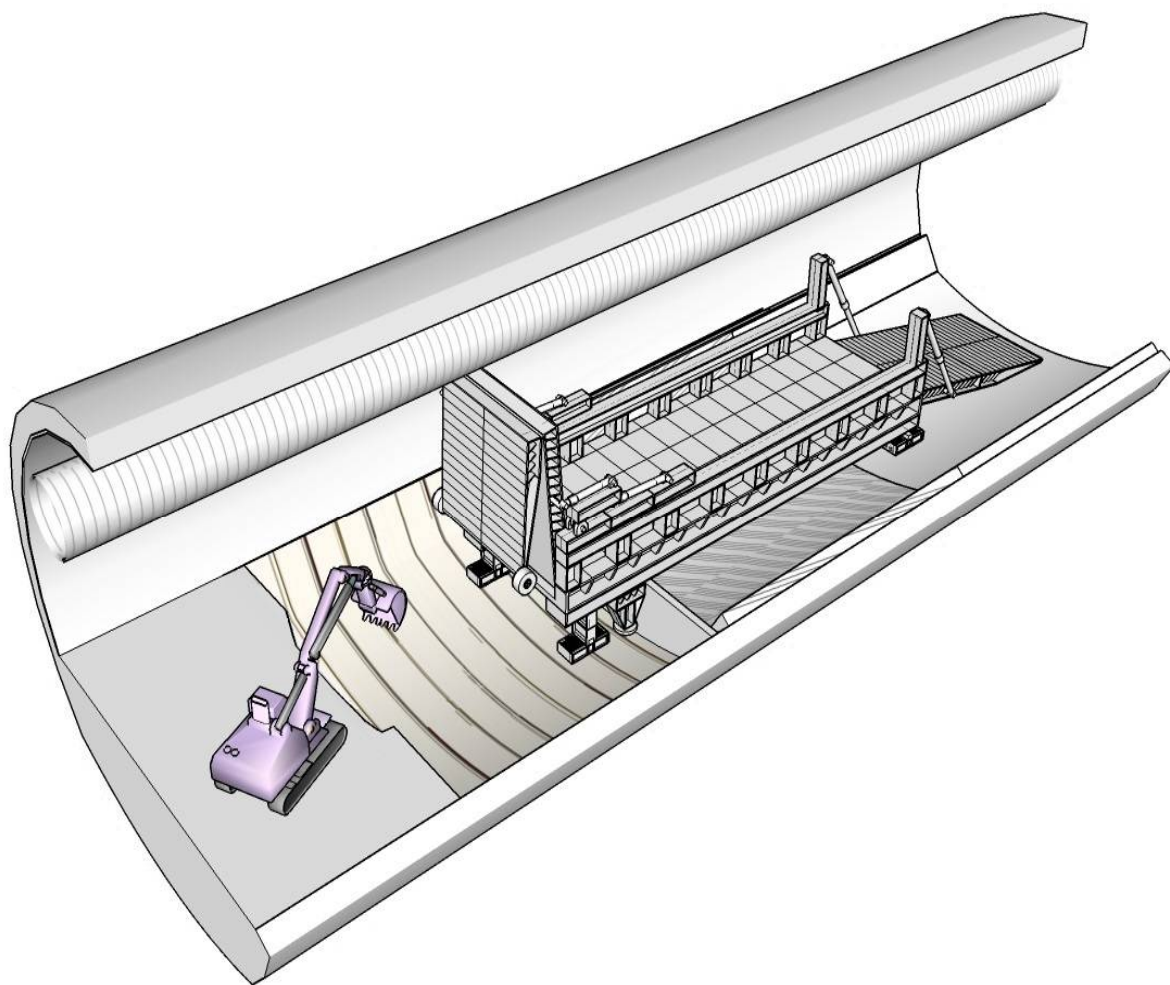


切羽側斜路折り畳み式

インバート栈橋



特徴

- 1、打設直前のインバートを掘削可能
- 2、急速施工:週5回の打設可能

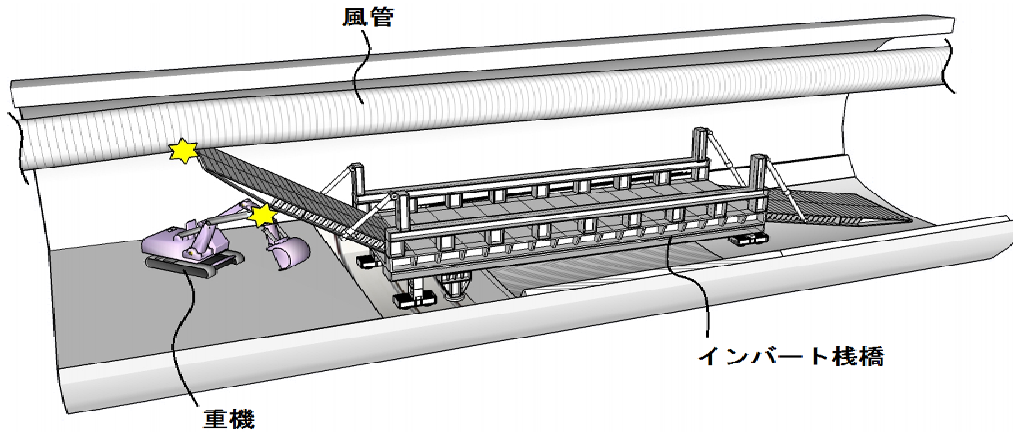


図-1

※従来のインバート棧橋の場合風管等に斜路が干渉し掘削ができない状況

施工手順

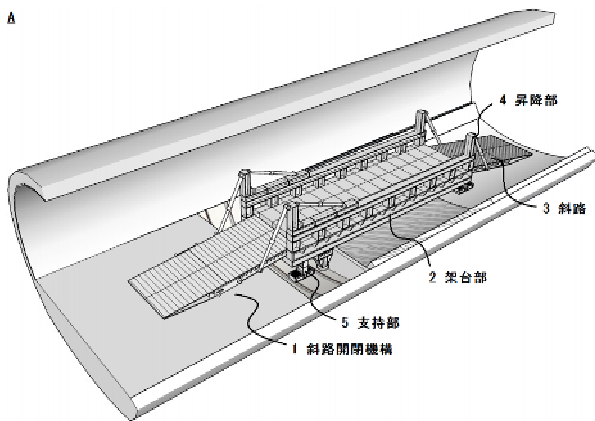


図-2

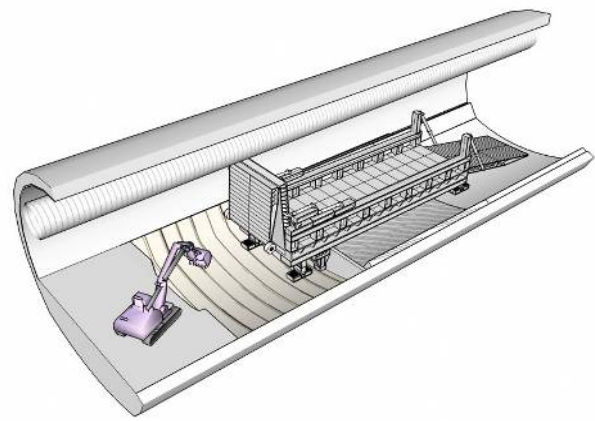


図-5

折り畳み後インバート掘削

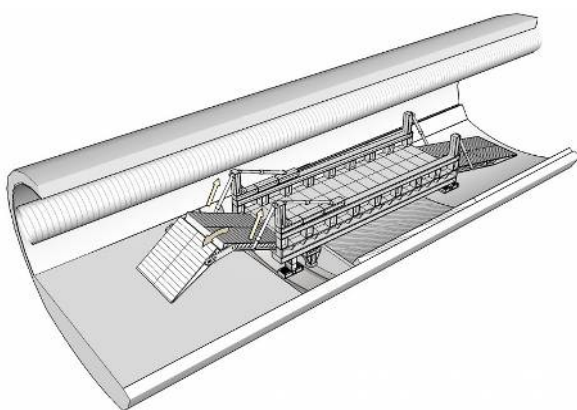


図-3 切羽側斜路を折り畳み開始

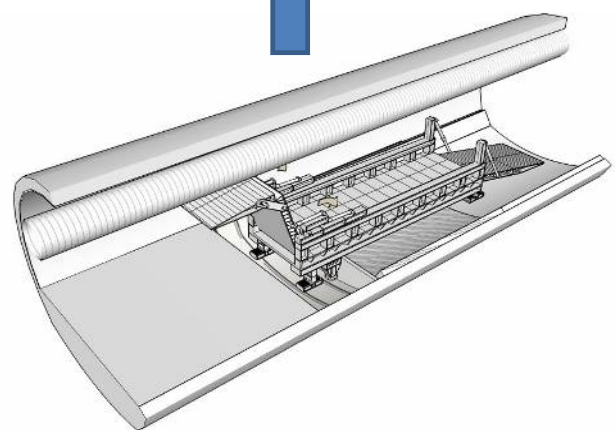


図-4 切羽側斜路90° 折り畳み



✦ 日建リース工業株式会社 グループ

TOUKOU

株式会社 東 宏

東京支店 千代田区神田猿樂町2-7-8 住友水道橋ビル 本社 札幌市東区条東雁来9条3丁目2番3号
 TEL03-6659-3841 FAX03-6659-3845 TEL011-792-3000 FAX011-792-3333
 URL <http://www.k-toukou.co.jp>