

落石から身を守る ベルコン落石防護装置

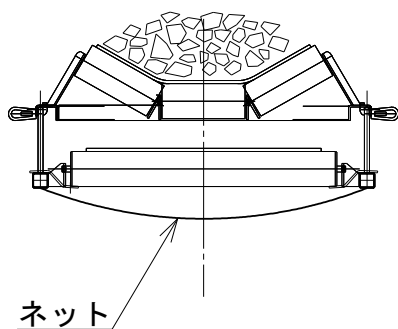


特徴

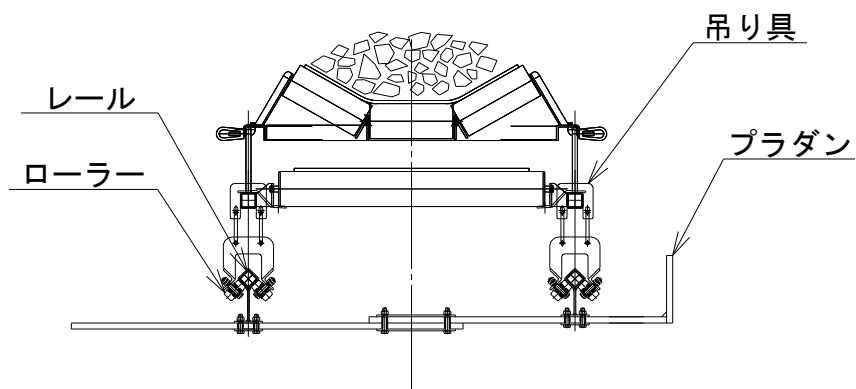
- 1、受け材がプラダンの為、軽量且つ強靱
- 2、移動がスムーズ
- 3、施工性に優れている

図面

ネット方式



プラダン方式



写真



製造・販売

TOUKOU 株式会社 **東 宏**

本社 札幌市東区条東雁来9条3丁目2番3号
TEL011-792-3000 FAX011-792-3333
東京支店 墨田区両国2丁目18番4号 中尾ビル4F
TEL03-3683-8011 FAX03-3683-8028
URL <http://www.k-toukou.co.jp/>