

安全第一



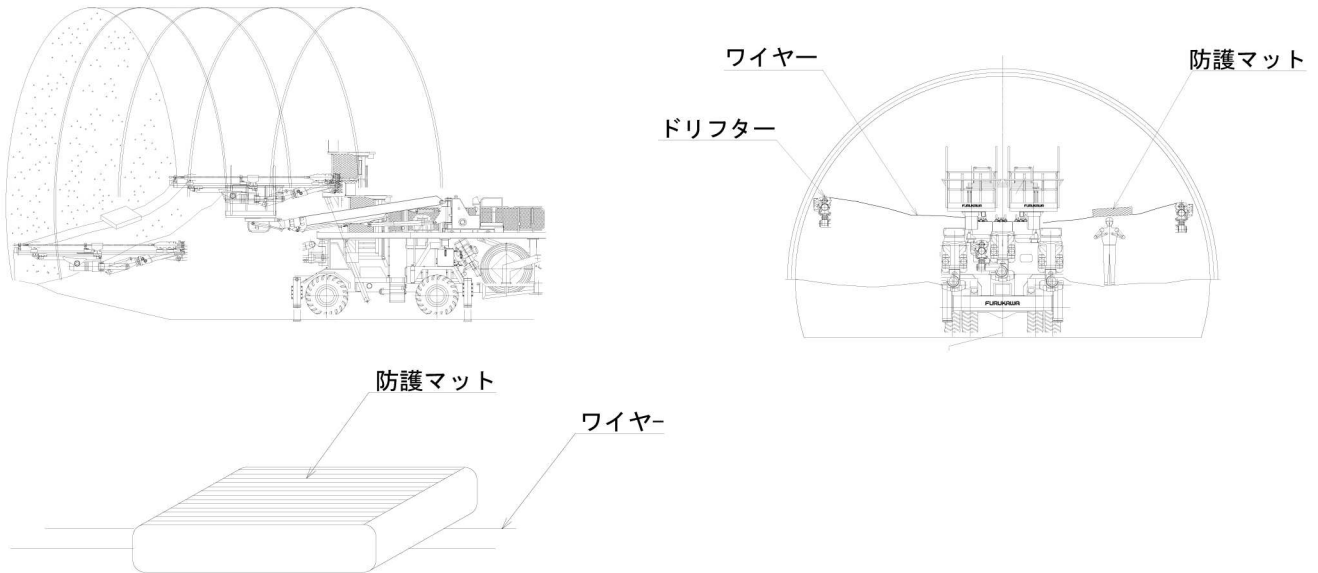
肌落ち防護マット



概要

- ・ドリフターに2本のワイヤーを取付け切羽に設置し、防護マットをワイヤー上部にセットし
- ・作業員は、防護マットの下で安全に挿薬作業ができます
- ・防護マットは2重構造で、岩塊の衝撃を緩和します

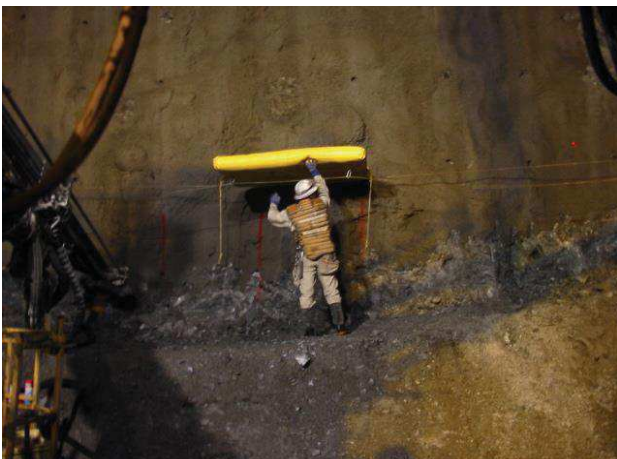
構造



仕様

- ・寸法：L2000×W1000×H150mm
- ・重量：10kg
- ・外袋（カバー）：PVCターポリン（t=1.0mm）
- ・内側：ポリカーボネイト+発泡ポリエチレン

写真



代理店



日豊株式会社

東京都渋谷区2丁目12番12号 三貴ビル3F
TEL03-3409-8041 FAX03-3409-8056
佐賀県鳥栖市本鳥栖町615番6号 アーバンコート
TEL0942-82-1703 FAX0942-82-1706

企画・製造



本社 札幌市東区東雁来9条3丁目2の3
TEL011-792-3000 FAX011-792-3333

東京支店 東京都墨田区両国2丁目4-18中尾ビル4F
TEL03-6659-3841 FAX03-6659-3845

<http://www.k-toukou.co.jp/>