

# 目地スツキリの施工手順（トンネル編）

株式会社東宏

「目地スツキリ」は、アルキルアルコキシシランを主成分とする無溶剤タイプで、ジェル状で優れた施工性を有しています。「目地スツキリ」の使用にあたっては、その特長を理解した上でご使用ください。特に使用上の注意事項については遵守願います。

## 1. 「目地スツキリ」について

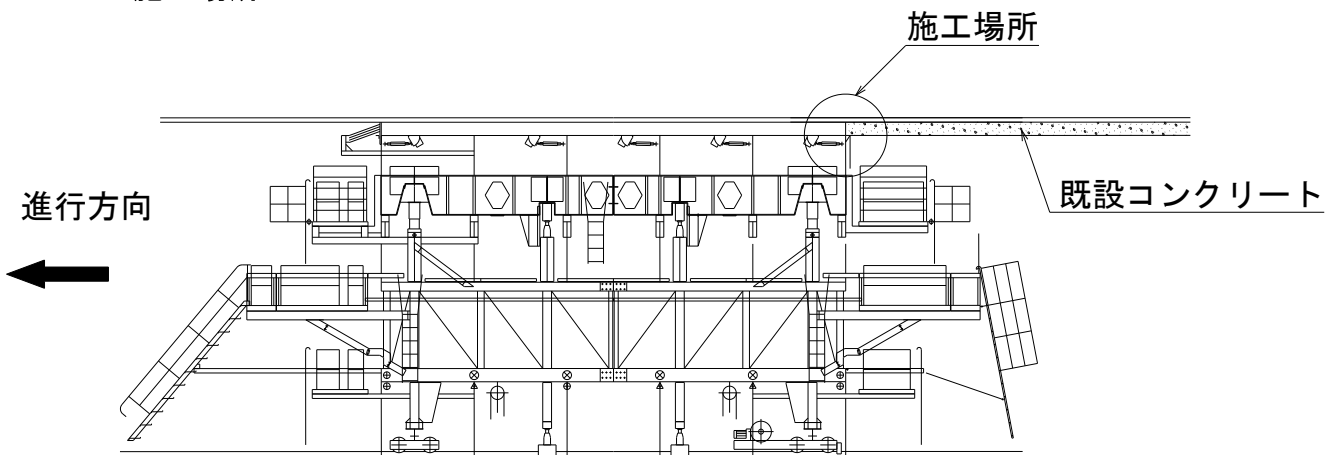
「目地スツキリ」は淡灰色ジェル状で、温度により、その粘度が大きく変化します。（20℃で約1,300mPa・s、30℃で約600mPa・s 以下温度／粘度曲線参照） その為、使用直前まで、10℃～30℃程度の温度で保管ください。（ただし「目地スツキリ」は引火性液体ですので、火気および高温物のあるところでの保管および使用はしないでください。）



容量 1kg入り

## 2. 「目地スツキリ」施工

### 2-1 施工場所



セートル

図-1

妻側

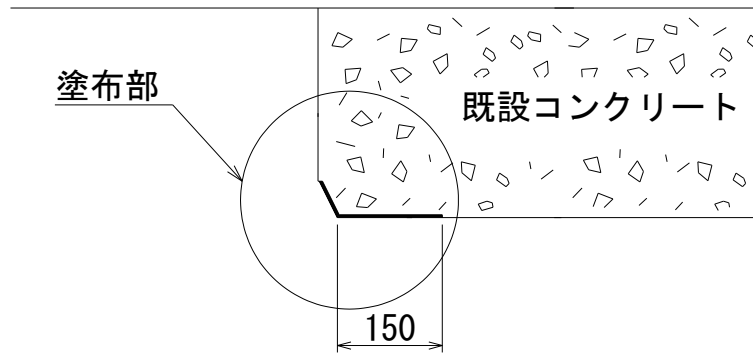


図-2

## 2-2 施工時期

- ①セントル脱型
- ②セントル移動（セット位置より1.0~2.0m切羽側）（図-1）
- ③ケレン作業時に『目地スッキリ』施工実施

## 2-3 施工方法

- ①施工場所：図-2 傾斜部（50mm）、ラップ部（150mm）
- ②目地スッキリをペール缶に入れ、ハケ、ローラーで塗布



## ＜施工上の注意事項＞

- (1) 引火性液体ですので、火気および高温物のあるところでは使用しないでください。
- (2) 取り扱い中はできるだけ皮膚に触れないようにし、必要に応じて有機ガス用防毒マスクまたは送気マスク、耐油性保護手袋、保護眼鏡、前掛等を着用してください。塗装中、乾燥中とも換気をよくし、蒸気を吸い込まないようにしてください。取り扱い作業場所には、局所排気装置を設けてください。
- (3) 本品は臭気があります。施工にあたっては作業者に注意を促すとともに周辺環境にも留意してください。特に近隣の居住者には施工の前に事前の説明および了承を得るようにしてください。
- (4) 使用前に良く攪拌し、底部に沈殿物のないことを確認後、稀釈せずそのまま使用してください。
- (5) スプレー機器、ローラー、はけ等使用後はシンナーなどで洗浄してください。

## 取り扱い、保管上の注意事項

- 容器からこぼれた場合には、乾燥砂、土、おがくず、ウエス、ペーパータオル等に吸収させて、必ず密閉できる空容器に回収してください。
- 容器、機器等を洗浄した廃液は、地面や排水溝へそのまま流さないようにしてください。
- 廃液処理、焼却などにより発生した廃棄物についても、「廃棄物の処理および清掃に関する法律」および関係する法律にしたがって処理を行なうか、専門業者に処理を委託してください。
- 取り扱い後は、手洗いおよびうがいを十分に行ってください。
- 目に入った場合には、多量の水で洗い、できるだけはやく医師の診察を受けてください。
- 蒸気、ガス等を吸い込んで気分が悪くなった場合には、空気の清浄な場所で安静にし、必要に応じて医師の診察を受けてください。
- 誤って飲み込んだ場合には、できるだけはやく医師の診察を受けてください。
- 火災時には炭酸ガス、泡または粉末消火器を用いてください。
- 一定の場所を定め子供の手の届かないところに保管してください。
- 容器は直射日光を避け、火気を厳禁とし、密栓して通風の良い冷暗所に保管してください。また強酸化物とも一緒に置かないでください。
- 中身を使い切ってから廃棄してください。
- 汚れ落とし等本来の用途以外に使用しないでください。
- 容器は転倒、落下、衝撃をさけまた引きずる等の粗暴な取り扱いはしないでください。
- 記載内容は、現時点で入手できた資料や情報に基づいて作成しておりますが、記載データや評価に関しては、いかなる保証をなすものではありません。また注意事項は通常の手続きを対象としており、特殊な取り扱いの場合には、新たに用途、方法に適した安全策を実施し、お取り扱い願います。

本内容は予告なく変更する事がありますのでご了承ください。