

トンネル工事用黒煙除去装置



モコビー®CT・モコビー®RE

地下鉄・トンネル工事の黒煙を”ゼロ”に！

MoCobee

「減らす」から「無くす」へ

モコビーは、黒煙を「減少させる」ではなく「無くす」すなわち”ゼロ”にします！

集塵機や強制換気装置より、黒煙の発生源対策がやっぱり一番！

① 黒煙除去性能 99.97%以上

黒煙除去率99.97%以上、PM除去率80%以上
排出ガスに含まれるナノ粒子（直径10億分の1mの超微小粒子）は、気管支や肺胞内に到達し、ぜんそくやアレルギー、肺がんの原因といわれており、このナノ粒子を低減でき、健康を守ります。

② どんな運転条件・排気温度にも対応

どんな運転条件や排気温度でも黒煙除去率99.97%以上を発揮します。
酸化触媒方式では、排気温度が低い場合はススが燃焼しないため、目詰まりが発生したり黒煙を排出します。

③ ディーゼルエンジン開発経験をベースにしたシステムを提案

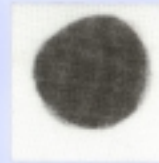
④ 車両搭載3,000台以上の実績に裏付けられた耐久・信頼性

⑤ シンプルな構造で損耗部品が少なく低ランニングコスト

フィルターは繰り返しの再生（燃焼）に耐え長寿命です。
他社のフィルターは消耗部品のため、結果としてモコビーは低ランニングコストです。
1年に1回程度の定期メンテナンスによるアッシュ（燃焼しない灰分）の除去、損耗部品の交換程度ですみます。

ガーゼテスト結果

通常の排気



モコビー通過後の排気



排気管出口に白いガーゼを当てても真っ白のままです



フィルター部（拡大）

フィルター1個で1回の
捕集量80g
（2ℓペットボトル8分目）



搭載例

トンネル工事専用
ミキサー車
(モコビーCT3)



トンネル検査
鉄道車両
(モコビーCT4)



キャタピラーフォーク
(モコビーCT1)



コンクリート吹付けロボット
(モコビーCT1)



クローラダンプ
(モコビーCT1)



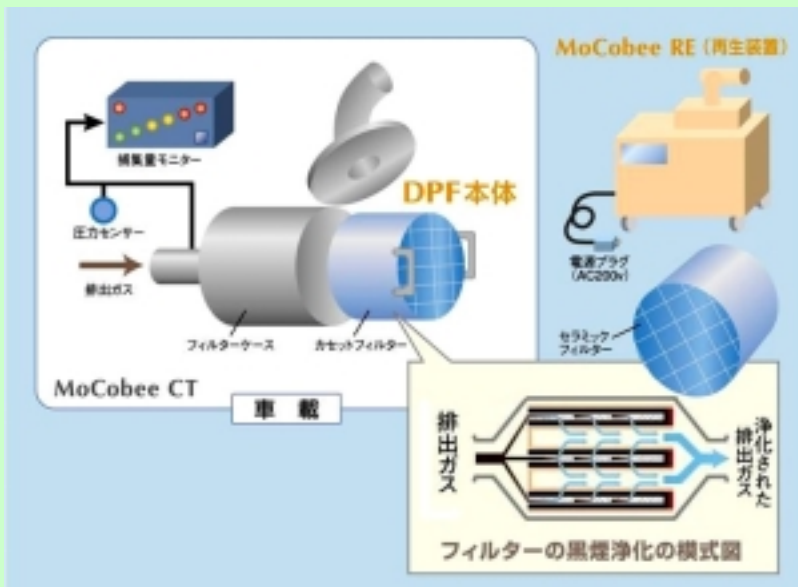
バックホー
(モコビーCT1)

「あらゆるシーンで黒煙ゼロ！」に取り組む

株式会社 コモテック

JOB WITH DREAM
COMOTEC

モコビーCTシステム構成



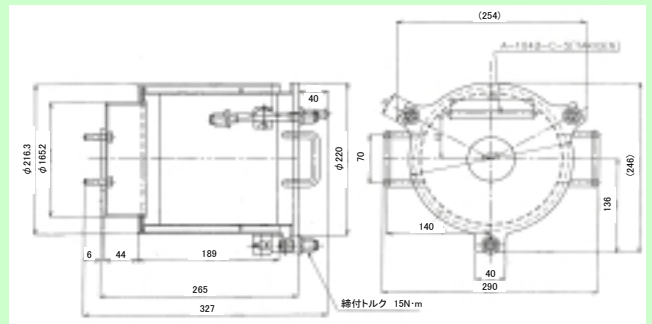
使用方法

1. 運転（走行）中は、フィルターに黒煙を捕集します。
2. フィルターに捕集された黒煙の詰り状況を「捕集量モニター」や「アナログ表示圧力計」で表示します。
3. 捕集量モニターの5段目の赤ランプが点灯したら、または、圧力計が指定の圧力値を超えたら、再生の時期ですので予備フィルターと交換します。
4. フィルターの交換が終了したら、モニターのリセットボタンを押します。
5. 黒煙が詰まったフィルターは、再生装置モコビーRE（AC200V電源使用）にセットします。
再生開始ボタンを押せば自動的に50分/個で再生（燃焼）します。

保守点検

1. モコビーを使用していく過程で、徐々にフィルターの内部にアッシュ（未燃焼の灰分）が堆積します。
2. アッシュ分の堆積が多くなると平均排圧が高くなり再生から再生までの運転時間（距離）が短くなります。
3. 約1年毎に定期メンテナンスによるフィルターの清掃、消耗部品の交換により、初期性能が保持されます。

フィルター部外形寸法図



排気量とモコビー必要個数

排気量 (CC)	NA(自然吸気エンジン)	TC(ターボ付エンジン)	フィルター数	モコビー型式
	~5000	~4000		
5001~10000	4000~8000	2	CT2	
10000~15000	8000~12000	3	CT3	
15000~20000	12000~16000	4	CT4	
20000~25000	16000~20000	5	CT5	

注：左表は、一般的な場合を示します。
詳細はお問合せ下さい。

主な仕様と寸法

モコビー機種	写真	部品名称	仕様	概略寸法	重量
モコビーCT		フィルターケース	ステンレス製管体 ヒンジボルト: 3本 締付トルク: 15N・m	W290xH246xD327xΦ216.3 アウトレットパイプを除く	8Kg/個
		フィルター	SiC(炭化珪素)製セラミックハニカムフィルター	Φ220xW290xH200 SiCフィルター部 Φ165x150	5.5Kg/個
		捕集量モニター	捕集量: 緑・黄・赤ランプ6段階表示	W100xH50xD55	250g
再生装置 モコビーRE		臭い取り装置SC-R付 (オプション: 黒い煙突部)を示す 装置側プラグ 250V-20A 接地3P(旧4P)	電源: AC200V-2.3KW 再生コントローラ: エアポンプ内蔵型 温度検知: 熱電対式 再生所要時間: 50分/個 表示ランプ: 電源、再生中、再生時間、異常表示	W620xH802xD400 必要な電源コンセント 250V-20A 接地3P(旧4P) 接地(グラウンド)	57Kg

JOB WITH DREAM
COMOTEC 株式会社 **COMOTEC**

〒335-0011 埼玉県戸田市下戸田2-30-16

TEL:048-432-1517 FAX:048-432-1524

E-mail: info@comotec.co.jp

<http://www.comotec.co.jp>