

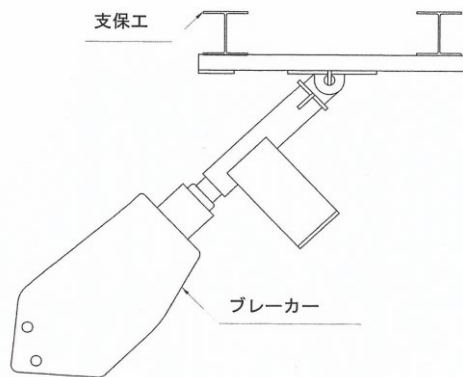
吹付けコンクリート面の平滑工法 『トンネル支保エスクレーパー』



特徴

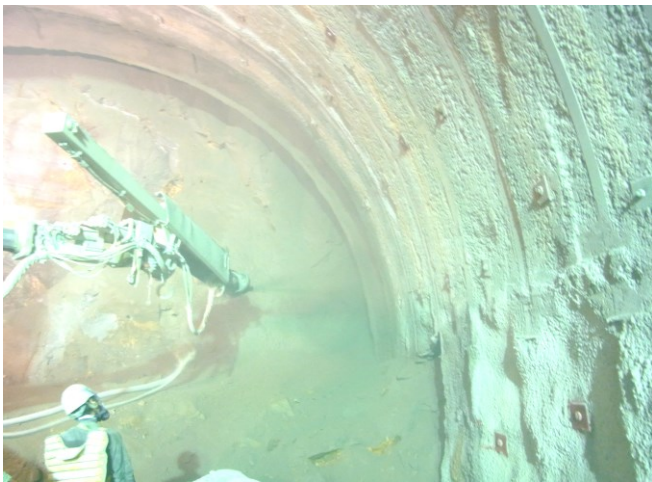
- 1、吹付面を容易に平滑にできます
- 2、防水シートの施工が容易になります
- 3、覆エコンクリート天端の空隙が少なくなります

概念図



スクレーパー製品写真

施工状況



1、吹付け作業



2、吹付け完了(凹凸あり)



3、平滑化



4、作業完了(吹付面が平滑に仕上る)

製 造
TOUKOU 株式会社 **東 宏**

本 社 札幌市東区東雁来9条3丁目2番3号
TEL011-792-3000 FAX011-792-3333

東京支店 墨田区両国2丁目18-4中尾ビル4F
TEL03-6659-3841 FAX03-6659-3845

URL <http://www.k-toukou.co.jp/>

※特許所有者は大建土木株式会社