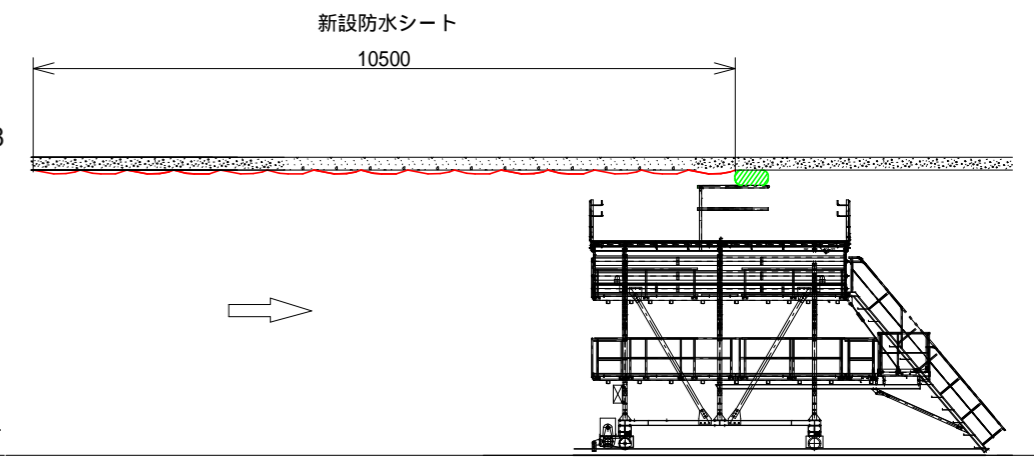
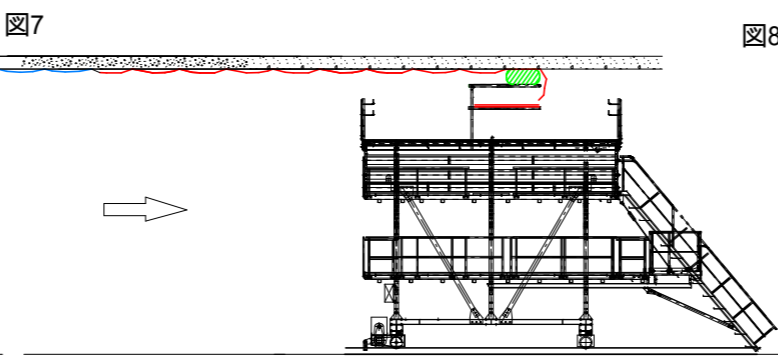
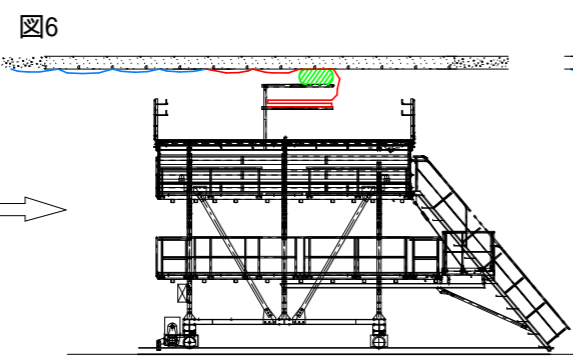
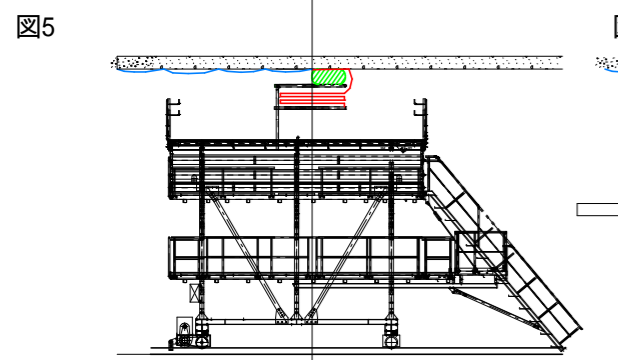
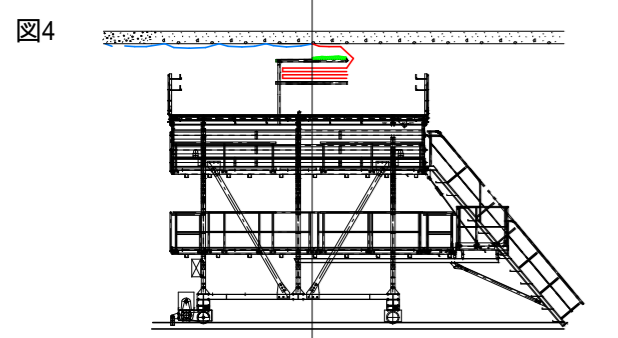
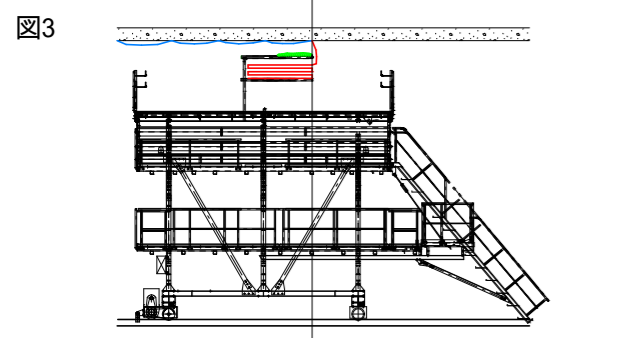
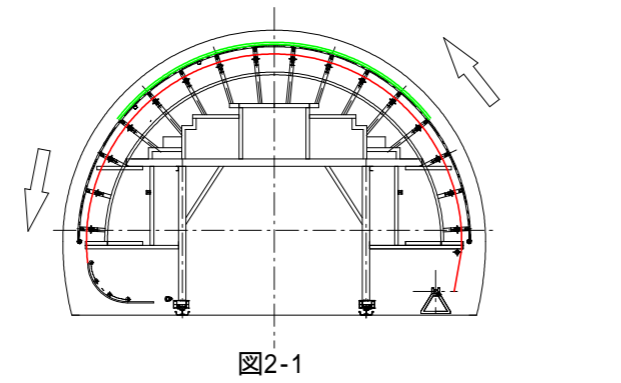
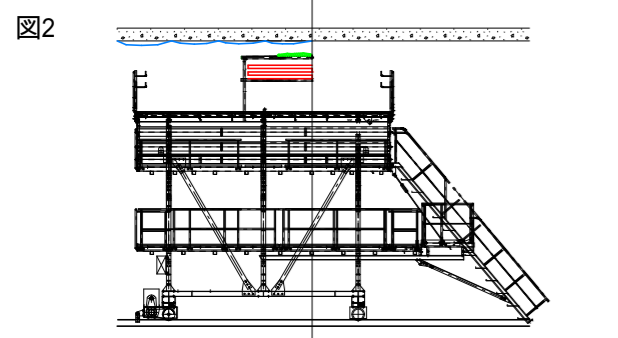
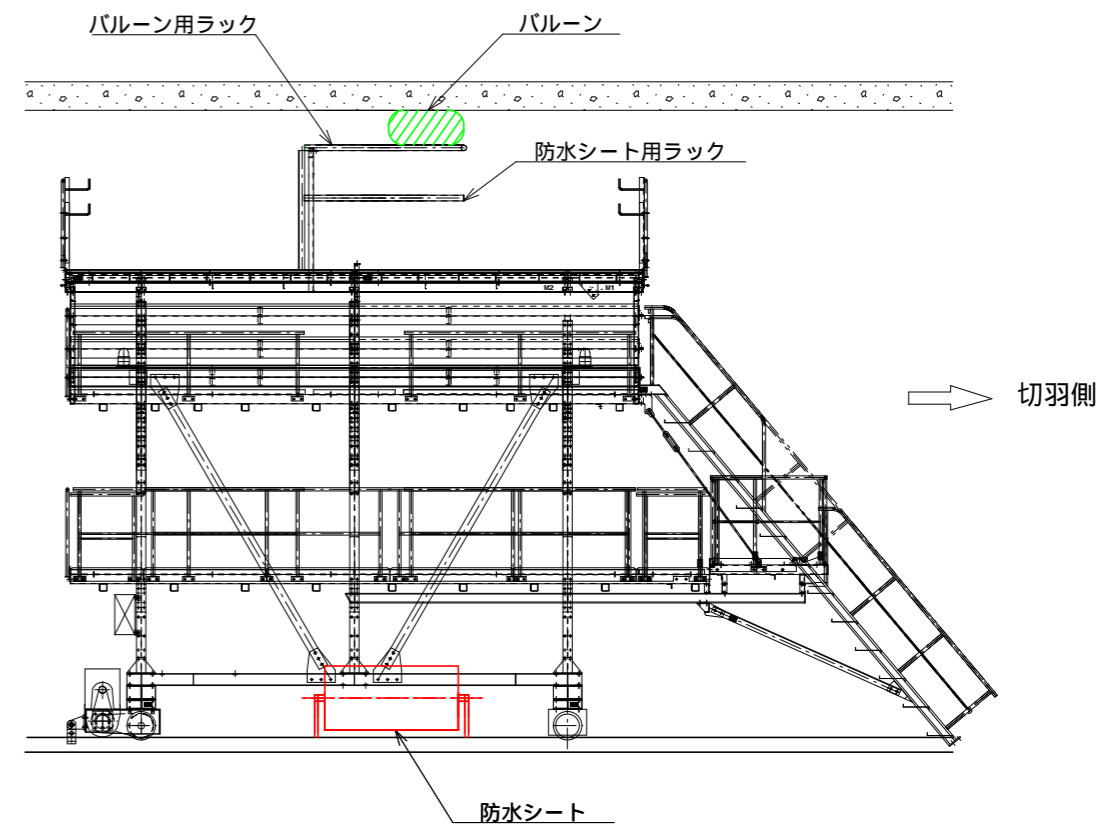
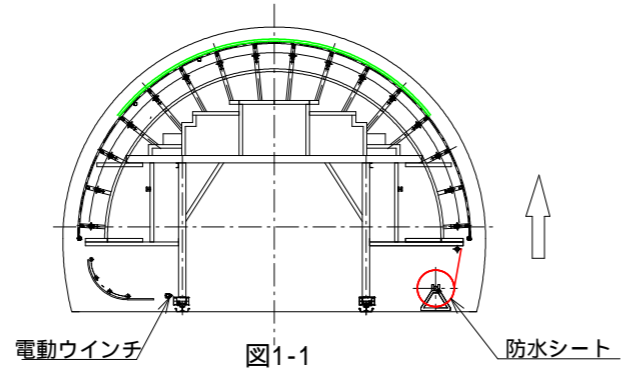
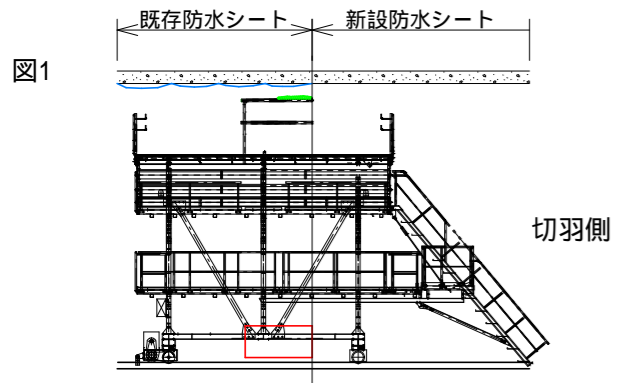


長尺防水シート施工手順書

シート台車全景



施工手順

- 1、防水シート台車の位置を決める、既存防水シートの端部とバルーン（切羽側）を合わせる
- 2、新設防水シートの設置、蛇腹ロールの防水シートを所定の位置に設置する
- 3、新設防水シートの展張（その1）、断面对岸の電動ウインチで防水シートラックに滑り上げる
- 4、新設防水シートの展張（その2）、シート端部を引き出し不織布部を吹付面に固定する
- 5、シート台車全体を約50cm切羽側へ移動する
- 6、バルーンにエアを送風開始
- 7、シート台車全体を切羽側へ移動（不織布の耳が出てくるまで移動）
- 8、不織布の耳をコンクリート釘で固定する
- 9、同じ繰り返しでL=10.5mを張り上げる

注意事項

- 1、保護具の着用
- 2、シートに弛みをもたせる（特に肩部）
- 3、シートの破損に注意する

移動