

壁面形状追従型
長尺防水シート自動展張システム

長尺スラックシート工法



特徴

- 1、長尺防水シートが可能 ※蛇腹折り畳み方式を採用
- 2、高品質を期待できる(現場での溶着作業が激減する)
- 3、施工性に優れている(バルーンで防水シートを持ち上げる★作業負担を大幅に軽減)
- 4、荷姿例:1.0×1.0×H1.5m=1スパン/10.5m

施工方法

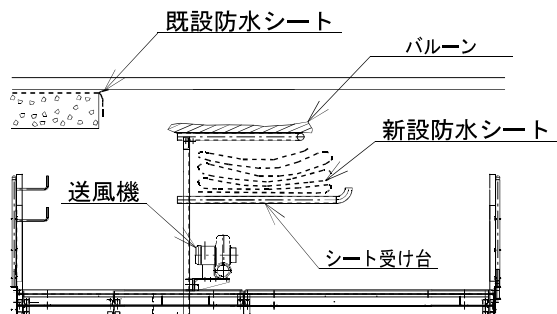


図-1 シートを設置

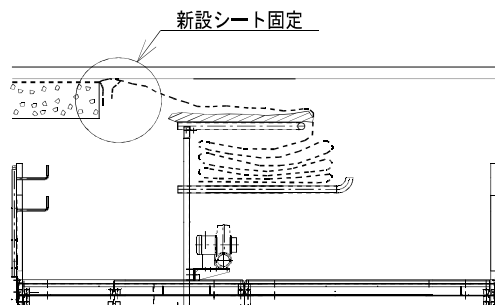


図-2 シートを展張し、固定

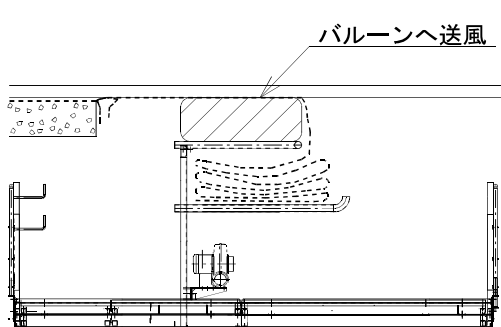


図-3 バルーンへ送風

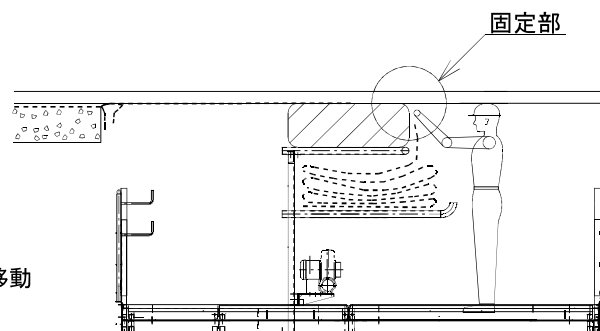


図-4 耳部を固定

写真



写真-1 蛇腹折り、ロール巻



写真-2 展張状況

取り扱い

お問い合わせ **+** 日建レンタコムグループ

TOUKOU 株式会社 東 宏

本社 札幌市東区条東雁来9条3丁目2番3号
TEL011-792-3000 FAX011-792-3333
東京支店 千代田区神田猿楽町2-7-1 TOHYUビル2F
TEL03-6659-6912 FAX03-6659-6913
URL <http://www.k-toukou.co.jp/>