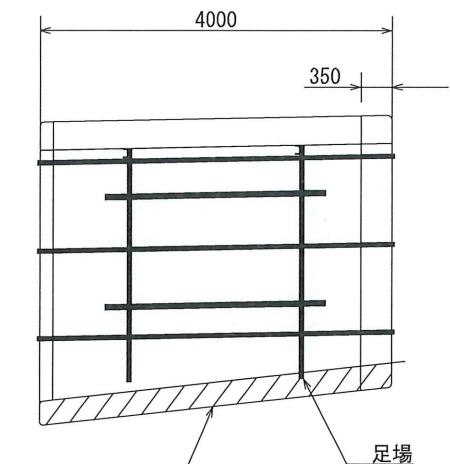
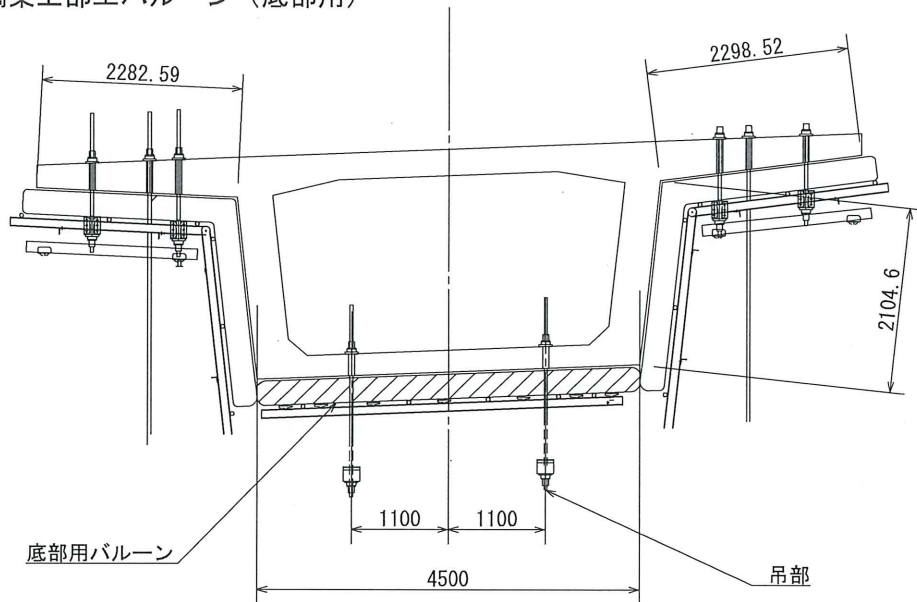


橋梁上部エバルーン (底部用)

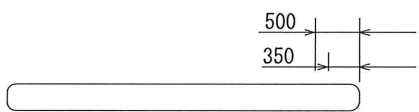


底部用バルーン



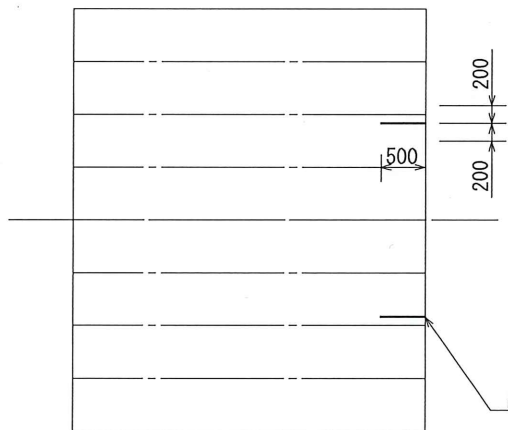
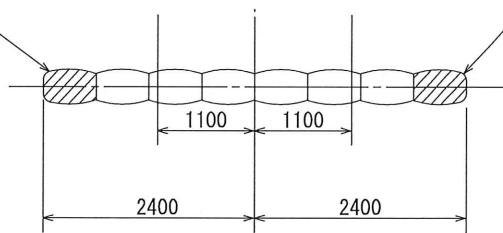
底部用バルーン

吊部

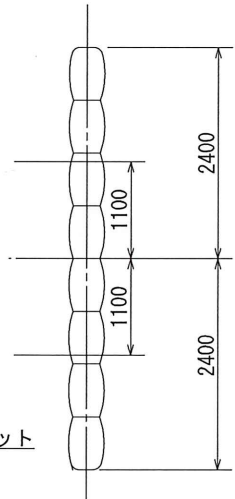


別部屋
長さ調整用

別部屋

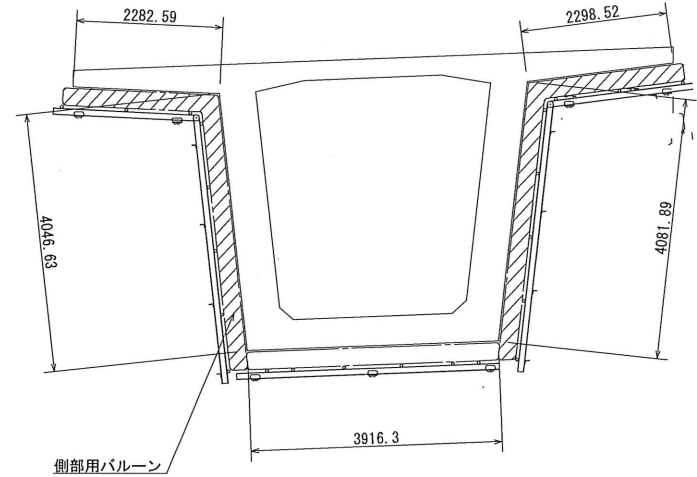
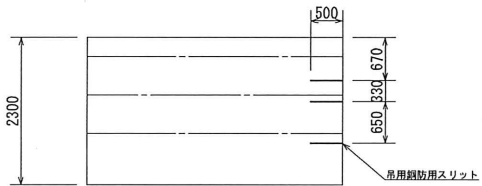
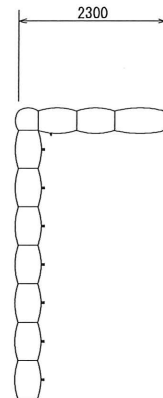
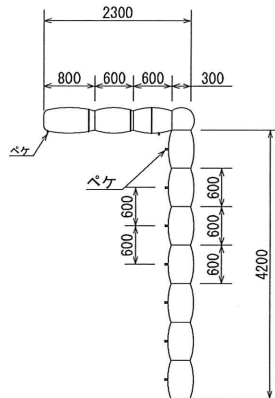
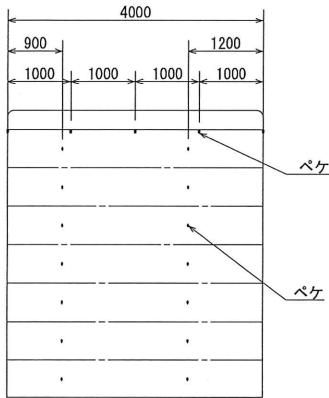


吊部用スリット



品名	橋梁上部エバルーン		図番	121022
現場	縮尺	1/80		
客先	作図	12.10.22	kyoko.y	
	検図	12.10.22	小林	
株式会社東宏				

橋梁上部工バルーン（側部用）



品名	橋梁上部工バルーン			図番	121022
現場	縮	尺	1/80		
客先	作図	12.10.22	kyoko.y	検図	12.10.22 小林
株式会社東宏					